

LAE - Mikrovoliere

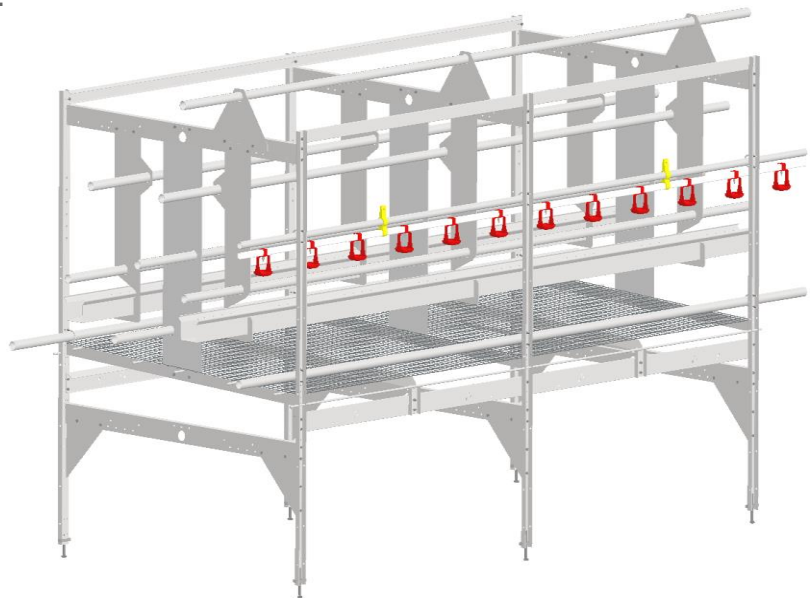
• Technische Information



LAE - Mikrovoliere mit separaten Legenestern

Technologie mit Verantwortung

Die LAE – Mikrovoliere als platzsparende Möglichkeit eine weitere Produktionsebene zur Erhöhung der Tierzahl zu erreichen. Die Sektionslänge hat eine Abmessung von L/B/H 2,40 x 1,28 x 1,65 m. In der Anlage befinden sich integrierte Sitzstangen, Futter, Tränkenlinie und Beleuchtung. Das Eierband und der NESTAustrieb funktionieren vollautomatisch über Stellmotore. Die Legenester können auf der Mikrovoliere oder separat an der Seitenwand installiert werden. Zudem wird ein automatisches Kotband unter der Gitterebene installiert. Für bestehende Ställe ist die Voliere durch Ihre geringe Höhe ideal. Die Auslegung gewährt eine volle Sicht, was die Stallinspektion vereinfacht. Die Anlage besteht aus einem kompakten aber vollständigen System und hat sich durch Ihre einfache Technik und wenigen Wartungen bewährt. Die Anlage verfügt über eine stabile und robuste Konstruktion mit Edelstahlfüßen.



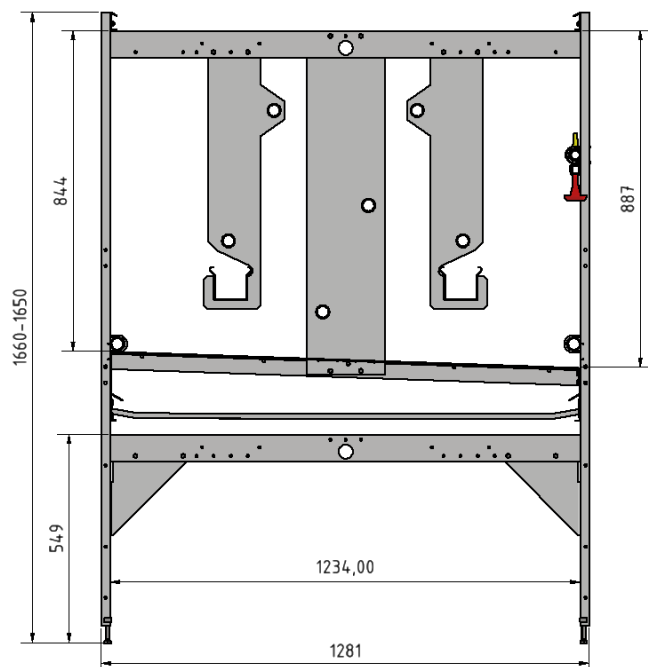


LAE - Mikrovoliere mit separaten Legenestern

Sektionslänge : 1200 mm

Systemhöhe: 1650 mm

Systembreite: 1280 mm



Vorteile :

- Anzahl der Sitzstangen kann durch zusätzliche Sitzstangen angepasst werden
- Nippeltränke in 5 Höhen montierbar (beidseitig)
- Geringe Systemhöhe