

DOL 16 Sensor

Klimasensor zur Messung der Helligkeit



PRODUKTBESCHREIBUNG

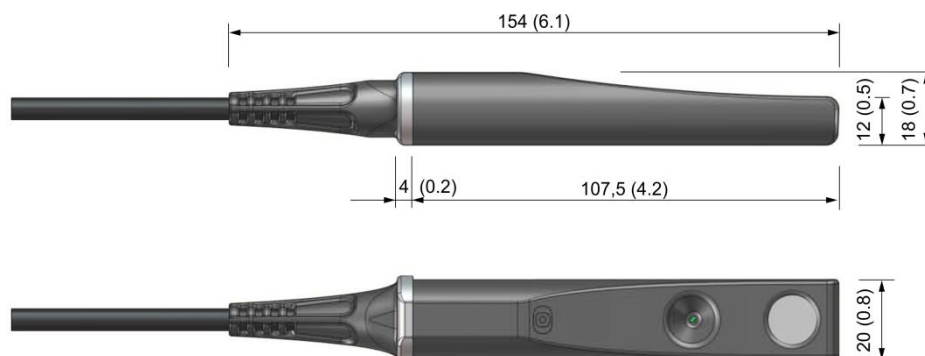
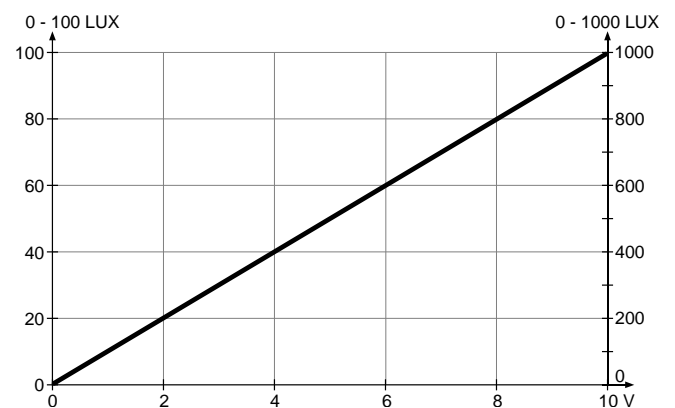
Der DOL 16 ist ein Sensor zur Messung der Helligkeit. Der Sensor wurde für den Einsatz in Nutztierhaltung entwickelt, doch er ist auch für zahlreiche industrielle Zwecke geeignet.

Der Sensor ist in zwei Ausführungen erhältlich, eine mit festem Kabel und einem mit einem M12 Stecker/Kabel.

Der Messfühler hat zwei 0-10 V analoge Ausgänge mit sehr geringem Ausgangswiderstand und umfassendem Schutz gegen Kurzschluss und Kabelfehler.

Der Messfühler wird von einem Mikroprozessor gesteuert und hat eine zweifarbige Leuchtdiode (LED) für die Kommunikation von Betriebszustand und Fehlerdiagnostik.

FUNKTIONSGRAF



Maße mm (inch)

PRODUKTÜBERSICHT



140266	DOL 16 LICHTSENSOR 0-100/1000LUX 0-10V M12 STECKER
140268	DOL 16 LICHTSENSOR 0-100/1000LUX 0-10V
140270	DOL 16 LICHTSENSOR 0-50/1000LUX 0-10V
140271	DOL 16 LICHTSENSOR 0-50/1000LUX 0-10V M12 STECKER



140269	KABEL 2 M M12 STECKER M. BLINDSTOPFEN
--------	---------------------------------------



380101	MONTAGEBESCHLAG F/DOL 14/15/114/16
--------	------------------------------------

TECHNISCHE DATEN

	Output 1	Output 2
Messbereich	0 – 100 Lux* 0 – 50 Lux**	0 -1000 Lux
Genauigkeit	5 -100 Lux ± 4 % bei 0 - 40 °C (32 °F – 104 °F)* 2 - 50 Lux ± 4 % bei 0 - 40 °C (32 °F – 104 °F)**	25 -1000 Lux ± 8 % bei 0 - 40 °C (32 °F – 104 °F)
Ausgangssignal	0,1V / 1 Lux* 0,2V / 1 Lux**	0,1V / 10 Lux
Gemeinsam		
Zeitkonstante	Typ. 2 Sekunden Max. 15 Sekunden	
Elektroanschluss	11 – 30 VDC	
Stromstärke	12 mA kein Belastung 55 mA max. Belastung	
Belastung	>500 Ω - < 10 MΩ	
Empfohlene Belastung	≥ 100 kΩ	
Ausgangsstrom	20mA pro Ausgang (Strombegrenzung)	
Ausgangsimpedanz	< 1 Ω	
Betriebstemperatur	- 40 °C – 60 °C (-40°F - 140°F)	
Klassifikation	IP 67 (NEMA 6)	
Kabel	2 m (6,6 feet) 4 x 0,33 mm ² (22AWG) Kabel	
Kabelanschluss (M12 Ausführung)	M12 Stecker (weiblich) mit 2 m (6,6 feet) 4 x 0,33 mm ² (22AWG) Kabel	
Maximale Kabellänge	100 m 0,82 mm ² (328 feet 18AWG)	
Versandgewicht	150 g (5,3 oz)	
Versandgröße	275 x 200 x 20 mm (11 x 8 x 0,8 inch)	

*: 140266, 140268

** : 140270, 140271