

LAE SILOS

TYP OEM 6,7,9 UND 10,5



• Technische Informationen



LAE Blechsilos, hergestellt nach deutschem Standard sind zuverlässig und wurden schon für viele nationale und internationale Projekte geliefert.

Der zylindrische Teil ist aus Wellblech, die Verbindungen sind wasserdicht verschlossen und verriegelt. Trichter und Dach sind aus verzinktem Material, alle Sektionen werden mit Schrauben verbunden.

Optional mit pneumatischer Befüllleitung, Leiter, mechanischem Deckel und Sichtfenster lieferbar.

- Hochwertige Spezialverzinkung der Bleche - 350 g/m² garantierte Zinkauflage – unter ständiger Kontrolle des Staatl. MPA. NRW.
- Komplettmontage mit feuerverzinkten Schrauben – keine Schweißnähte – überall einfach montierbar.
- Statische Berechnung bis Windlastzone 4 kann mitgeliefert werden. Genehmigung: TP-17/0015 -05.07.2019 bis Windlastzone 4
- Wenig Transportraum erforderlich – in Einzelteilen bis 25 Silos pro LKW.
- Befüllung mit Schnecke oder pneumatisch.
- Problemlose Futterentnahme durch 60° Neigungswinkel im Silo-Trichter.
- Spezialverzinkter Schneckenkasten, für alle Standard Durchmesser.
- Gebrauchsmusterschutz angemeldet.
- Einzigartiger Schneckenkasten für optimale Bedingungen durch unterschiedliche Neigungen.
- Schneckenkasten einstellbar von 0 bis 45° - 360° drehbar.

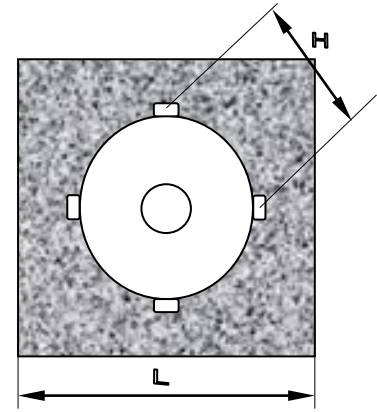
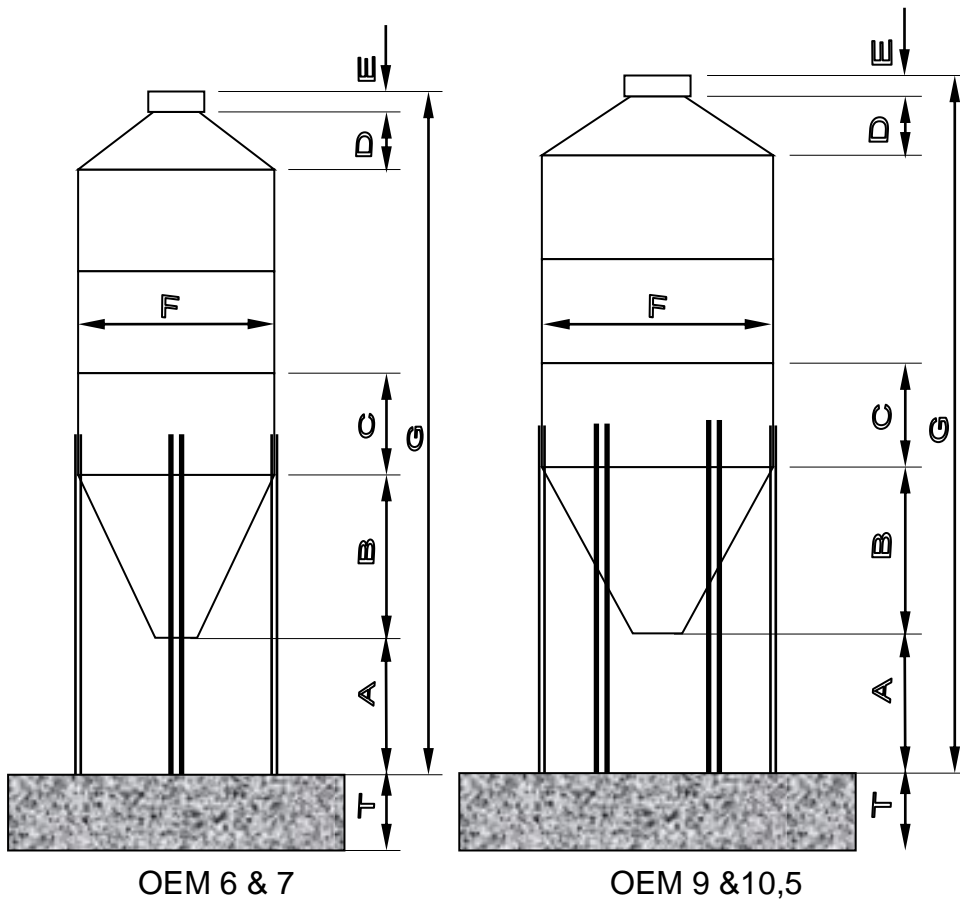
Silo Typ	Volumen (m ³)	Inhalt t (*)	Gewicht (kg)	Anzahl Stützen	Abmessungen (mm)						
					A	B	C	D	E	F	G
OEM 601	3,9	2,5	294	4	800	1.273	813	374	145	1.820	3.405
OEM 602	6,0	3,9	347	4	800	1.273	813	374	145	1.820	4.248
OEM 603	8,1	5,3	410	4	800	1.273	813	374	145	1.820	5.031
OEM 604	10,2	6,6	477	4	800	1.273	813	374	145	1.820	5.844
OEM 702	8,7	5,7	396	4	800	1.533	813	460	145	2.135	4.564
OEM 703	11,6	7,5	447	4	800	1.533	813	460	145	2.135	5.377
OEM 704	14,5	9,4	524	4	800	1.533	813	460	145	2.135	6.190
OEM 705	17,4	11,1	648	4	800	1.533	813	460	145	2.135	7.003
OEM 706	20,3	13,2	714	4	800	1.533	813	460	145	2.135	7.816
OEM 903	20,6	13,4	737	6	800	2.057	813	638	145	2.750	6.079
OEM 904	25,0	16,5	803	6	800	2.057	813	638	145	2.750	6.892
OEM 905	30,2	19,6	933	6	800	2.057	813	638	145	2.750	7.705
OEM 1053	30	19,5	833	6	800	2.452	813	772	145	3.200	6.608
OEM 1054	36,6	23,8	1.043	6	800	2.452	813	772	145	3.200	7.421
OEM 1055	43,2	28,1	1.218	6	800	2.452	813	772	145	3.200	8.234
OEM 1056	49,8	32,4	1.358	6	800	2.452	813	772	145	3.200	9.047

*Die Kapazitäten basieren auf einem spezifischen Gewicht von 0.65 kg/dm³
Technische Änderungen vorbehalten 10/2012

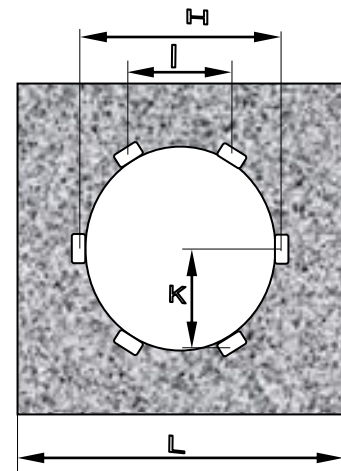
LAE Anlagenbau GmbH • Altenwalder Chaussee 94 – 100 • D – 27472 Cuxhaven
Tel : +49 4721 105 0 • FAX : +49 4721 105 210 • E-MAIL : cux@lae-cuxhaven.de
Internet : <http://www.lae-cuxhaven.de>

Livestock Animal Equipment

• Silo Abmessungen



OEM 6 & 7



OEM 9 & 10,5

Silo Typ	Abmessungen (mm)					
	SILO FUNDAMENT					
	H	I	K	GRÖSSE "L"		DICKE "T"
OEM 6	1.480			2.710	2.710	0,80
OEM 7	1.630			2.900	2.900	0,80
OEM 9	1.421	2.842	1230	3.350	3.350	0,90
OEM 10,5	1.647	3.295	1230	3.895	3.895	0,90

Technische Änderungen vorbehalten