

LAE Abluftkamin TYP DA920

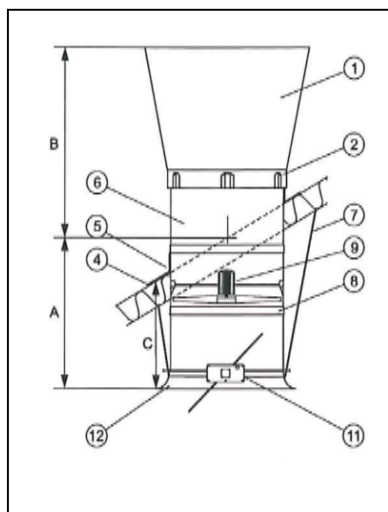
- Technische Information



LAE Abluftkamine **TYP DA920** sind für jede Lüftungsaufgabe in der Landwirtschaft einsetzbar. Das Lüftungsrohr besteht aus FCKW-freiem, hochdämmfähigem Polyurethan-Hartschaum, Außen- und Innenbeschichtung mit glasfaserverstärktem UV-stabilisiertem Polyester.

Die aerodynamisch optimal geformte Einlassdüse mit dem DA74 Stellmotor und der Drehklappe gewährleisten eine hocheffiziente Lufteinströmung. Zusätzlich bewirkt der Abluftkonus eine Erhöhung der Wurfweite und gleichzeitig vermindert er den Einfall von Wassertropfen in den Kamin. Die hohe, spezifische Luftleistung der DA920 Ablufteinheit in Verbindung mit einem entsprechend der erforderlichen Luftleistung wählbaren Ventilator ermöglicht einen geringen Energieverbrauch dieser langlebigen Konstruktion.

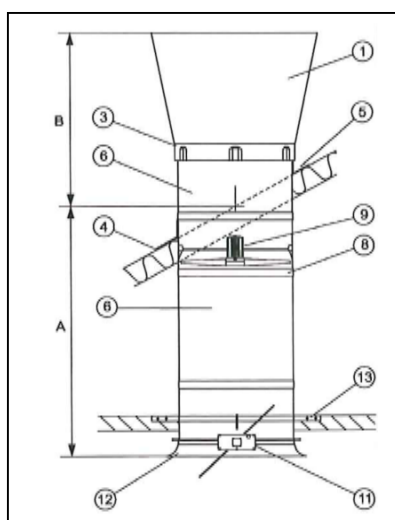
Die DA920 Abluftkamine haben sich weltweit im täglichen Einsatz in der Agrarindustrie, seit Jahren auch unter schwierigsten Bedingungen, bewährt.



Einbaumasse für Dachmontage DA 920

Dachneigung [°]	Rohrsegmente [m]	Einbaumass A [m]	Einbaumass B [m]	Einbaumass C [m]
0	1	1,12	1,35	1,12
5	1	1,07	1,40	1,02
10	1	1,03	1,44	0,93
15	1	0,99	1,48	0,84
20	1,5	1,45	1,52	1,25
25	1,5	1,41	1,56	1,16
30	1,5	1,37	1,60	1,08
35	1,5	1,33	1,63	1,00
40	1,5	1,30	1,67	0,93
45	1,5	1,27	1,70	0,86
50	1,5	1,24	1,73	0,80

Die Tabelle gibt die minimale Rohrlänge, abhängig von der Dachneigung, an.



Erforderliche Rohrlänge (B ≥ 1,35m)

Abstand von Dach bis Ventilator [m]

Dachneigung [°]	2	4	6	8	10	12	14	16	18	20	22	24
0	0,5	0,5	0,5	0,5	0,5	0,5	0,5	0,5	0,5	0,5	0,5	0,5
5	1	1	1	1,5	1,5	1,5	2	2	2	2,5	2,5	2,5
10	1	1,5	1,5	2	2,5	3	3	3,5	4	4	4,5	5
15	1	1,5	2,5	3	3,5	4	4,5	5	5,5	6	6,5	7
20	1,5	2	3	3,5	4,5	5	6	6,5	7,5	8	8,5	9,5
25	1,5	2,5	3,5	4,5	5,5	6,5	7,5	8	9	10	11	12
30	2	3	4,5	5,5	6,5	7,5	9	10	11	12,5	13,5	14,5
35	2	3,5	5	6,5	8	9	10,5	12	13,5	15	16	17,5
40	2,5	4	6	7,5	9,5	11	12,5	14,5	16	17,5	19,5	21
45	3	5	7	9	11	13	15	17	19	21	23	25
50	3,5	5,5	8	10,5	13	15	17,5	20	22,5	25	27	29,5

Bezeichnung Typ	Unterdruck [Pa]	Luftleistung m³/h	Spezifisch W 1000 m³/h
DCT 920-1 3x400V 50Hz	0	27.700	32
	-10	26.800	34
	-20	25.800	37
	-30	25.000	39
	-40	24.000	42
	-50	22.900	45

Bezeichnung Typ	Unterdruck [Pa]	Luftleistung m³/h	Spezifisch W 1000 m³/h
DCT 920-2 3x400V 50Hz	0	30.800	42
	-10	29.900	44
	-20	29.500	46
	-30	29.000	49
	-40	28.600	51
	-50	27.900	54

Ventilatorotyp	Ventilatorlärm, im Freien (2m Abstand, 45°) dB (A)
DCT 920-1 400V	72 dB (A)
DCT 920-2 400V	77 dB (A)
-	-

Andere Spannungen und Leistungen auf Anfrage.