

L'Art
du DosaGe

DI 150

Stromloser Proportionaldosierer

Technische Merkmale

■ Eingespritzte Lösung

Minstdurchsatz : 0.1 l/h [3.38 fl.oz./h]
Maximaler Durchsatz : 125 l/h [33 us Gal./h]

■ Maximale Ansaughöhe :

4 m [13 ft]

■ Druckverlust bei maximalem Durchsatz, Durchschnittsdruck :

1.5 bar [21 PSI]

■ Maximale Betriebstemperatur :

40° C [104° F]

■ Eingebauter Homogenisierapparat

■ Eingebauter Motorschutzfilter :

350 µ [Maschenweite 50]

■ 1 kompletter Saugschlauch :

Länge 120 cm [47"]
Innen- / Außendurchmesser 12 X 16 mm
Saugkopf mit Saugklappe und Innoxballast

■ 1 Wandhalterung

■ Abmessungen :

Durchmesser 11 X L 16 X H 51 cm
[4 1/8" X 6 1/4" X 20 1/5"]

■ Komponenten :

Körper und Glocke : Delrin
Dosierkörper : Polypropylen, Polyethylen
Kolben : Polyurethan, Nylon, Nitril, Delrin

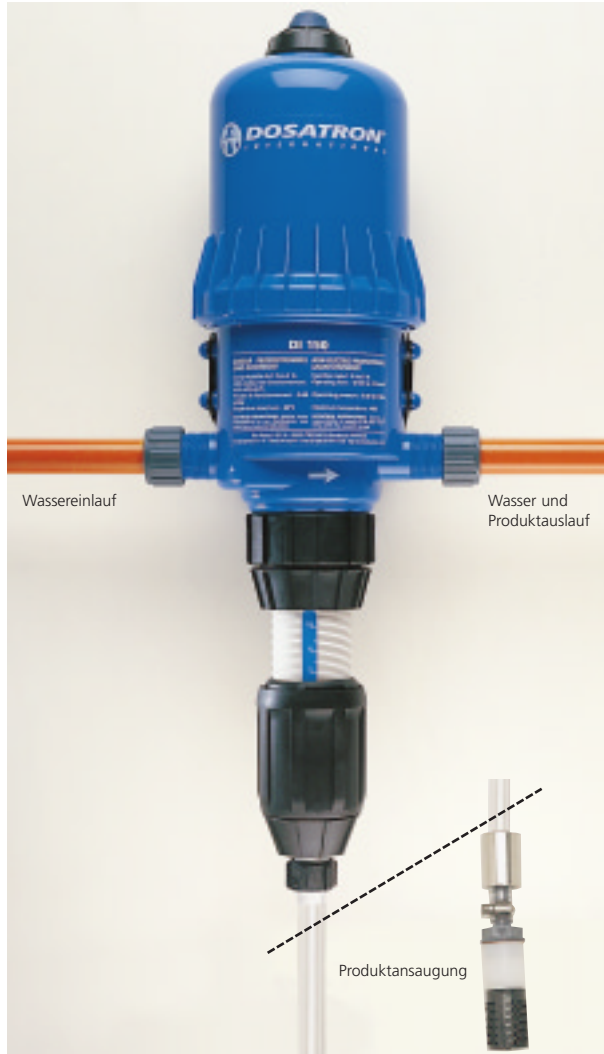
■ Paketinhalt :

1 Dosierer, 1 kompletter Saugschlauch,
1 Wandhalterung, 1 Gebrauchsanweisung

■ Verpackungsmasse :

52 X 15.5 X 19 cm
[20 1/2" X 6 1/8" X 7 1/2"]

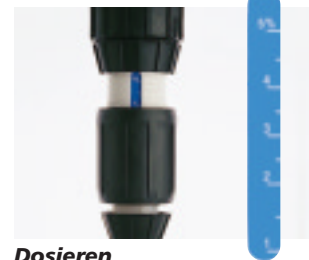
■ Paketgewicht : 2.820 kg [-6.2 lb]



Fließrichtung des Wassers

Den Dosierer unter Beachtung der auf dem Dosierkörper mit einem Pfeil angezeigten Fließrichtung des Wassers einbauen (**einzige Antriebskraft**).

N.B. Die Anschlüsse werden nicht mitgeliefert.
Anschluß Einlauf/Auslauf : 3/4" BSP-NPT Durchmesser 19 mm



Dosieren

Die Dosiermenge ist **von außen einstellbar**. Die Einspritzmenge ist wunschgerecht einstellbar. (Die Muffe anheben, Einstellbuchse drehen und das obere Teil der Buchse auf der gewünschte Einstellmarkierung festziehen. Die Muffe absenken). Die Dosierung des eingespritzten Produkts erfolgt **immer proportional** zum Wasservolumen, unabhängig von den Durchsatz- oder Druckschwankungen.

3 Auswahlkriterien für den Dosierer

Die Auswahl des Dosierers ist, je nach Anwendungsart, abhängig von den Durchsatzmengen und vom Wasserdruck, von der Produktkonzentration und dem Aufbau der Einrichtung.

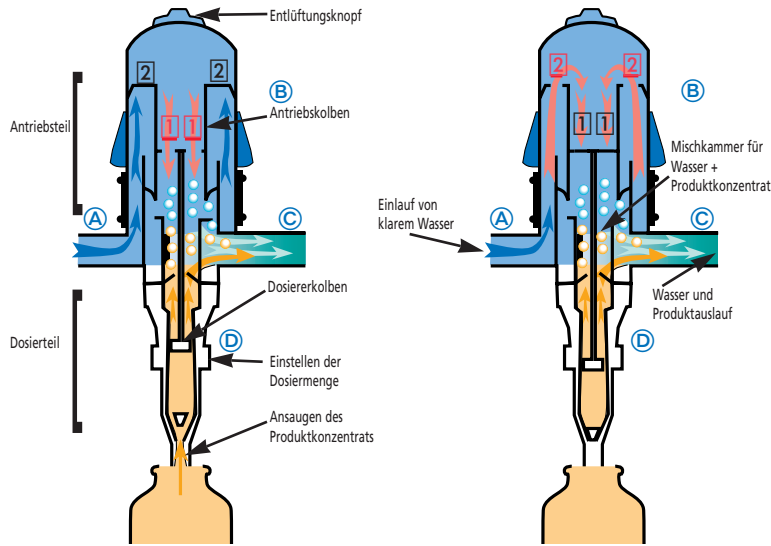
Betriebsleistung :	Betriebsdruck :	Einstellbare Dosierung :
<ul style="list-style-type: none"> ■ 10 l/h bis 2.5 m³/h ● [0.16 l/Min bis 41.66 l/Min] ● [2.64 us Gal./h bis 660 us Gal./h] 	<ul style="list-style-type: none"> ■ 0.3 Bar bis 6 Bar ● [4.3 PSI bis 85 PSI] 	<ul style="list-style-type: none"> ■ 1 % bis 5 % ● [1:100 bis 1:20]



DOSATRON[®]
I N T E R N A T I O N A L

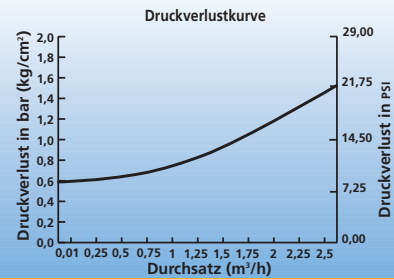
Funktionsweise des stromlosen Proportionaldosierers

Der Durchsatz von Wasser, selbst in geringen Mengen, treibt den Antriebskolben und, der wiederum den Dosiererkolben antreibt. Letzterer saugt das Produkt an und pumpt es in das in der Leitung enthaltene Wasser.



Phase 1 : Durch den Wassereinlauf (A) wird der Kolben (B) bewegt, wodurch die Lösung austritt (C). Gleichzeitig saugt der Dosierkolben (D) das Produkt an und spritzt es in die Homogenisierkammer ein. In der oberen Hubposition öffnen sich die Einlassventile (2) die Auslassventile (1) schließen sich.

Phase 2 : Der Kolben (B) bewegt sich abwärts und ein Teil der Lösung wird in die Homogenisierkammer abgegeben. In der unteren Hubposition öffnen sich die Auslassventile (1) die Einlassventile (2) schließen sich und der Zyklus beginnt erneut.



UMRECHNUNGSHILFE

1 bar	= 14,5 PSI
1 us Gal.	= 3,785 Liter
1 inch	= 0,0254 Meter
1 fl. oz (fluid ounce)	= 29,57 ml
1 lb (pound)	= 453,592 g
Temperaturen	= C°X1,8+32=F
1 g / l	= 0.1% falls D=1
1 l	= 1000 cc
1 ppm	= 1g/m³
1 m Wasserhöhe	= 0,1 bar = 100 g/cm²

Dosierung - Konversion internationaler Maßeinheiten

%	VERHÄLTNISS	Fl. Oz./U.S.Gal	P.P.M.
0.20	1:500	0.25	2 000
0.50	1:200	0.60	5 000
1.00	1:128	1.00	8 000
2.00	1:100	1.25	10 000
3.00	1:64	2.00	16 000
4.00	1:50	2.50	20 000
5.00	1:33	3.75	30 000
6.00	1:30	4.16	33 000
8.00	1:25	5.00	40 000
10.00	1:20	6.25	50 000
15.00	1:12	10.40	83 333
20.00	1:10	12.50	100 000

UNSERE REIHE UMFASST AUCH ANDERE MODELLE FÜR JEDEN BEDARF. WENDEN SIE SICH AN UNS !

Die Produktreihe DOSATRON INTERNATIONAL

ARTIKEL	WASSERDURCHSATZ	DRUCK	DOSIERUNG
DI 16	10 l bis 2.5 m³/h	0.30 bar bis 6 bar	0.2% bis 1.6%
DI 150	10 l bis 2.5 m³/h	0.30 bar bis 6 bar	1% bis 5%
DI 210	10 l bis 2.5 m³/h	0.50 bar bis 4 bar	2% bis 10%
D 8 R	500 l bis 8 m³/h	0.15 bar bis 8 bar	0.2% bis 2%
D 8 R 150	500 l bis 8 m³/h	0.15 bar bis 8 bar	1% bis 5%
D 20 S	1 bis 20 m³/h	0.12 bar bis 10 bar	0.2% bis 2%
D 30 S turbo	5 bis 30 m³/h	1 bar bis 8 bar	0.25% bis 1.25%
D 60 S bi-turbo	10 bis 60 m³/h	0.5 bar bis 8 bar	0.1% bis 0.65%



LAE Anlagenbau GmbH
 Altenwalder Chaussee 94-100
 D - 27472 Cuxhaven
 GERMANY
 Tel.: +49 4721 105 0
 FAX: +49 4721 105 210
 Mail: info@lae-cuxhaven.de
 Web: http://www.lae-cuxhaven.de

DI 150

Stromloser Proportionaldosierer

DIE OPTIONEN

DANK DER OPTIONEN PASST SICH DER DOSIERER JEDEM BEDARF AN. UNSERE TECHNISCHE ABTEILUNG BERÄT SIE GERNE BEI DER ENTSCHEIDUNG ÜBER DIE NOTWENDIGKEIT DER JEWEILIGEN OPTION.

Saugschlauch

- Speziell für bestimmte Produkte (Silikonschlauch, flacher Saugkopf,...).
- Viskositätenkit (Schlauch 20 x 27 mm mit beschichtetem Ballast und Saugkopf).

Spezifische Dichtungen (VT, VF, AF)

Bei saurem PH-Wert verwenden Sie die Dichtung VF
 Bei basischem PH-Wert verwenden Sie die Dichtung AF.

By-Pass

System zum Einschalten (on) und Abschalten (off) des Ansaugsystems für das Produkt.



PVDF

Zum Dosieren aggressiver Mittel können die Dosierer mit einem Körper und einer Glocke aus PVDF ausgestattet werden.



Antriebe

je nach Besonderheiten Ihrer Anwendung.

Riemens

zur Befestigung des Dosierers in seiner Halterung.

Zubehör :

Siehe Zubehörliste.

Andere Optionen existieren, fragen Sie uns



Die Vorteile

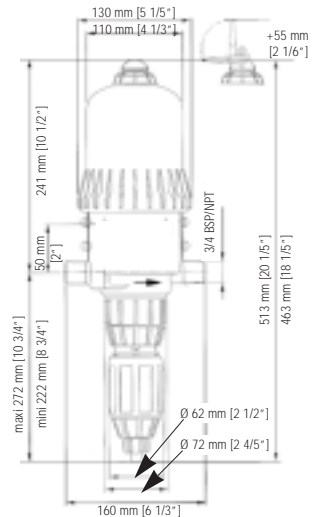
- Proportional.
- Von außen einstellbare Dosierung.
- Gute Lesbarkeit der Dosiereinstellung
- Dosiergenauigkeit zwischen 1% und 5%.
- Betrieb bei Niedrigdruck und geringem Durchsatz.
- Einspritzen der Lösung am Auslauf.
- Selbstansauge-Effekt bis zu 4 Metern.

PATENTIERTE PRODUKTE ALLE UNSERE DOSIERER SIND GEPRÜFT UND HABEN EIN JAHR GARANTIE

Für eine lange Lebensdauer der Geräte einzuhalten Anwehderhinweise

- Einmal pro Jahr Dichtungen wechseln,
- Den Behälter mit aggressiven Mitteln niemals direkt unter dem Dosierer anbringen (korrosive Dämpfe),
- Den Dosierer druckfrei einstellen,
- So oft wie möglich ausspülen, um die Kristallbildung und die Korrosion des Geräts zu vermeiden,
- Je nach Wasserqualität und Anwendungsart vor dem Dosierer einen Filter mit einer Maschenweite zwischen 60 und 300 µ einbauen,
- Ein Betrieb des Dosierers ohne Produkt beschädigt das Gerät nicht,
- Schutzeinrichtungen zur Vermeidung von zu hohen Durchsätzen, Überdruck und Druckstößen vorsehen.

Abmessungen



Rue Pascal – BP 6 – 33370 TRESSES (Bordeaux) FRANCE
 Tél. 33 (0)5 57 97 11 11 — Fax 33 (0)5 57 97 11 29
 http://www.dosatron.com E-MAIL : info@dosatron.com