



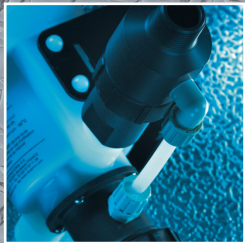
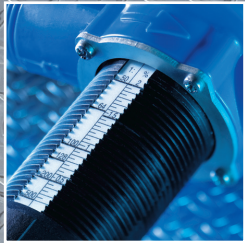
# DOSATRON®

# 2.5

m<sup>3</sup>/h

WATER POWERED DOSING TECHNOLOGY

## D 25 - REIHE



### TECHNISCHE DATEN

- Einstellbare Dosierung: **0.07 – 10 %**  
[1 : 1500 - 1 : 10]
- Betriebswasserdurchsatz\*: **10 l/h - 2.5 m<sup>3</sup>/h\*\***  
[0.16 l/min - 41.66 l/min]  
[1/3 US Pint/min - 11 US GPM]
- Betriebswasserdruck: **0.3 - 6 bar\*\***  
[4.3 PSI - 85 PSI]
- Konzentrateinspritzung: **0.007 - 200 l/h**  
[0.004 US Fl oz/min - 0.88 US GPM]

\*Für andere flüssige Antriebsmedien bitte Dosatron anrufen  
\*\* D 25 RE 10: siehe Rückseite

### Eine einzigartige, alle Dosierfunktionen umfassende Technik

**Dosiertechnik:** Proportional ohne  
Einsatz von Elektrizität

**Antrieb:** Durch Wasserdurchsatz  
und -druck

**Integrierte Funktionen:**

- Messen: volumetrischer  
Hydraulikmotor
- Dosieren: kontinuierliche propor-  
tionale Einspritzung des  
flüssigen oder löslichen  
Konzentrats
- Regulieren: Proportionalität  
servogesteuert über den  
Wasserdurchsatz
- Mischen: gleichzeitiges  
Homogenisieren

**Paketinhalt:**

1 Dosatron, 1 Wandhalterung,  
1 durchsichtiger Saugschlauch,  
Länge 175 cm [69"], 1 Betriebs-  
und Wartungsanleitung



**D25RES • 2.5 m<sup>3</sup>/h - 1.5 %**

Injection rate: 1 to 5%  
0.1 to 2.5 m<sup>3</sup>/h  
0.2 to 6 bar  
0.1 to 125 l/h

Operating flow:  
0.16 to 41.66 l/min  
1/3 to 11 US GPM

Operating pressure:  
4.3 to 85 PSI

Maximum temperature: 40°C

THE MANUFACTURER declines  
all responsibility in case of use not  
conforming with the owner's manual.

Dosage réglable de 1 à 5%  
(1/100 à 1/200)  
0.10 à 2.5 m<sup>3</sup>/h  
Pression de fonctionnement:  
0.3 à 6 bar  
Débit d'injection du produit  
concentré : 0.1 l/h à 125 l/h  
Température maximum : 40°C

LE FABRICANT décline toute  
responsabilité en cas d'utilisation  
non conforme au manuel d'utilisation.

DOSATRON INTERNATIONAL S.A.  
393, G - 39370 THRESES (Bressan) FRANCE  
Rue Péralat 393, G - 39370 THRESES (Bressan) FRANCE  
Tel: 33 (0)5 51 97 11 11 - Fax 33 (0)5 51 97 11 28  
e-mail: info@dosatron.com - http://www.dosatron.com

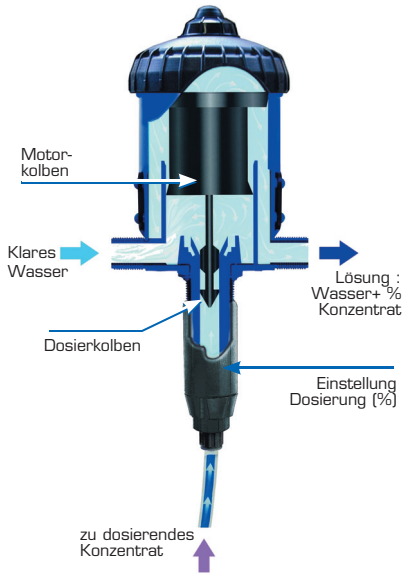
# D 25 - REIHE

## Funktionsprinzip

Am Wassernetz angeschlossen, nutzt der Dosatron ausschließlich den Wasserdruck als Antriebskraft. Auf diese Weise saugt er die Konzentrate an, dosiert sie zum gewünschten Prozentsatz und vermischt sie mit dem Antriebswasser. Die so hergestellte

Lösung fließt durch den Dosatron.

Die Menge des eingespritzten Produkts ist stets proportional, auch bei eventuellen Durchsatz- oder Druckschwankungen im Wassernetz.



## Proportionaldosierung mit Außeneinstellung



Die Einstellung der Dosierung wird durch das Drehen der Regulierschraube vorgenommen, deren oberer Rand mit dem gewünschten Wert auf der Dosierskala übereinstimmen muss. Die eingespritzte Konzentratsmenge ist proportional zum Wasservolumen,

das den Dosatron durchfließt: z.B.: Einstellung auf 1% = 1 : 100 = 1 Volumen des Konzentrats + 100 Volumen Wasser.



## 2.5 m³/h Produktreihe

REF.	DOSIERUNG	DRUCK
<b>FESTEINGESTELLT</b>		
D 25 F	0.8 %	0.3 – 6 bar
D 25 F 1	1 %	0.3 – 6 bar
D 25 F 02	0.2 %	0.3 – 6 bar
D 25 F 2	2 %	0.3 – 6 bar
<b>AUSSEN EINSTELLBAR</b>		
D 25 RE 1500	0.07 - 0.2 %	0.3 – 6 bar
D 25 RE 09	0.1 - 0.9 %	0.3 – 6 bar
D 25 RE 2/IE	0.2 - 2 %	0.3 – 6 bar
D 25 RE 4	0.5 - 4 %	0.3 – 6 bar
D 25 RE 5/IE	1 - 5 %	0.3 – 6 bar
D 25 RE 10/IE*	3 - 10 %	0.3 – 4 bar

\*Max Durchsatz 1.5m³/h

Weitere erhältliche Produkte zur Behandlung von Wasserdurchsätzen bis zu 0.7 m³/h, 1.5 m³/h, 4.5 m³/h, 8 m³/h, 20 m³/h, 30 m³/h, 60 m³/h... Für Spezialanfertigungen, Zubehör und Spezialsysteme, setzen Sie sich bitte mit uns in Verbindung.

## Technische Daten

Allgemeines	
- Höchsttemp. des Betriebswassers	40° C [104° F]
- Mindesttemp. des Betriebswassers	5° C [41° F]
- Dosierungswert	z.B. Einstellung auf 1 % = 1 : 100 = 1 V Konzentrat + 100 Wasserteile
- Durchschnittlicher Toleranzwert der Dosierung	± 5 % (Diagramme auf Anfrage)
- Wiederholbarkeit	± 3 % (Standard API 675)
- Druckverlust	0.3 - 1.9 Bar [4.3 - 27 PSI] je nach Modell und Betriebsbedingungen (Diagramme auf Anfrage)
Andere integrierte Funktionen	
- Eingebauter Motorschutzfilter	nein
- Anschlüsse Einlass/ Auslass	3/4" M: BSP- NPT Ø 20 x 27 mm
- Eingebauter By-Pass	Option
- Eingebaute Entlüftungsvorrichtung	ja
- Eingebautes Anti-Siphon-System	nein
Antrieb	
- Motor	hydraulischer Differentialkolbenmotor
- Motorenzylinderkapazität	0.45 L [0.118 US gallons] (1 Zyklus oder 2 Klack)
- Mischkammer	eingebaut
Dosierung	
- Einspritzung	Innenspritzung am Einlass
- Dosierkolben	Einfache Einwirkung, Einspritzvorgang bei Aufwärtsbewegung
- Saugverschlussklappe	Kegelventil mit Federbelastung
Ansaugen	
- Selbstansaugend	ja
- Maximale Konzentratsviskosität	400 cPs bei 20°C [68°F] - V-kit empfohlen ab 200 cPs
- Max. Ansaughöhe oder -länge des Konzentrats	4 m [13ft]
- Ansaugkopf	ja – mit Ballast

### Branchen

Umwelt – Hygiene – Wasseraufbereitung – Lebensmittelindustrie  
Autowäsche – Metallverarbeitung – Druckindustrie – Gartenbau – Viehzucht...

### Hauptanwendungsbereiche

Medikation - Desinfektion - Reinigung - Düngung - Schädlingsbekämpfung - Nährstoffzufuhr - Schmierung - PH/ TH Regulierung - Sanitation - Flockung - Autowäsche...

### Installation

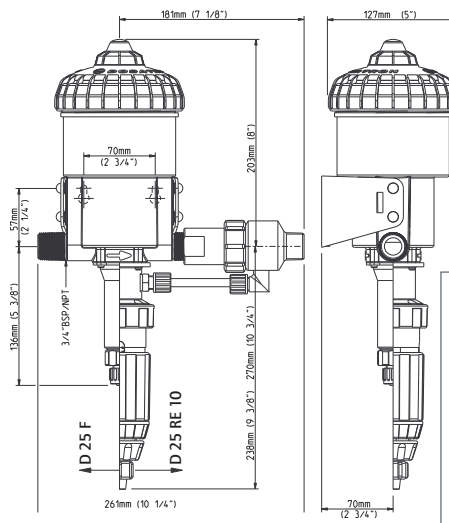
**Vorschriften:** Beim Anschließen vom Dosatron an das Trinkwassernetz beachten Sie bitte die im Land gültigen Normen und Vorschriften.

**Für eine optimale Lebensdauer des Dosatrons wird empfohlen:**

- einen Filter (60 Mikron [300 Mesh]) je nach Wasserqualität vor dem Dosatron einzubauen.
- die Dichtungen des Dosierteils mindestens einmal pro Jahr auszuwechseln.
- so oft wie möglich mit klarem Wasser zu spülen.
- die Dosiereinstellung bei abgeschaltetem Druck durchzuführen.
- nötige Schutzvorrichtungen gegen Überdurchsatz oder Überdruck sowie Druckspitzen im Leitungssystem zu installieren (Durchsatz-/Druckbegrenzer, Wasserschlachtdämpfer,...).
- Dosatron in einem kompletten By-Pass-System zu installieren.
- Für sonstige Installationshinweise nehmen Sie bitte Kontakt mit uns auf.

### Abmessungen

- Paketmaße: 52 x 16.8 x 17.5 cm [20 1/2" x 6 5/8" x 6 7/8"]
- Gewicht des Pakets: 1.7 kg [~3.7 lbs]



## Standard-Material

Gehäuse: Polyacetal, HT  
Motorkolben: Polypropylen, Polyamid, Inox, Vf oder HT, Polyacetal  
Dosierteil: Polypropylen, Polyethylen, Hastelloy (Ventilfeder)  
Saugschlauch: PVC

## Erhältliche Optionen

(■ : Option ● : serienmäßig ★ : für dieses Modell nicht verfügbar oder unnötig)

### Optimierte Kompatibilität

- AF: empfohlene Dichtungen für alkalische Konzentrate
- VF: empfohlene Dichtungen für Säure, Öl, Geruchsneutralisierung, Pflanzenschutz
- PVDF: Gehäuse
- H: Kolbenstange aus Hastelloy
- IE: mit Außeneinstellung
- V: Kit für viskose Konzentrate
- Saugschlauch: Spezielles Material und Ansaugkopf erhältlich



PVDF-Gehäuse + IE

### Optimierte Installation

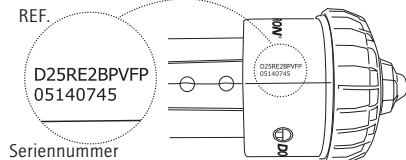


- BP: eingebauter By-Pass
- ★ Sonstige Anschlüsse
- Tragriemen
- Bei weiteren Fragen setzen Sie sich mit uns in Verbindung

IE

Die Optionen ermöglichen es, den Dosatron optimal an den Bedarf anzupassen. Deren Notwendigkeit wird mit der Unterstützung unserer technischen Abteilung festgelegt.

Jeder Dosatron wird in unserem Werk getestet und registriert.



## CUSTOMER SERVICE - KUNDENBETREUUNG



**LAE Anlagenbau GmbH**  
Altenwalder Chaussee 94-100  
D – 27472 Cuxhaven  
GERMANY  
Tel.: +49 4721 105 0  
FAX: +49 4721 105 210  
Mail: [info@lae-cuxhaven.de](mailto:info@lae-cuxhaven.de)  
Web: <https://lae-cuxhaven.de>

## DOSATRON INTERNATIONAL S.A.S.

Rue Pascal - B.P. 6 - 33370 TRESSSES (BORDEAUX) - FRANCE  
Tel. 33 (0)5 57 97 11 11 - Fax. 33 (0)5 57 97 11 29 / 33 (0)5 57 97 10 85  
e.mail : [info@dosatron.com](mailto:info@dosatron.com) - <http://www.dosatron.com>

Dieses Dokument stellt keine vertragliche Verpflichtung dar und dient nur zur Information. DOSATRON INTERNATIONAL behält sich das Recht vor, jederzeit eine Änderung seiner Geräte vorzunehmen.  
© DOSATRON INTERNATIONAL S.A.S. 2007