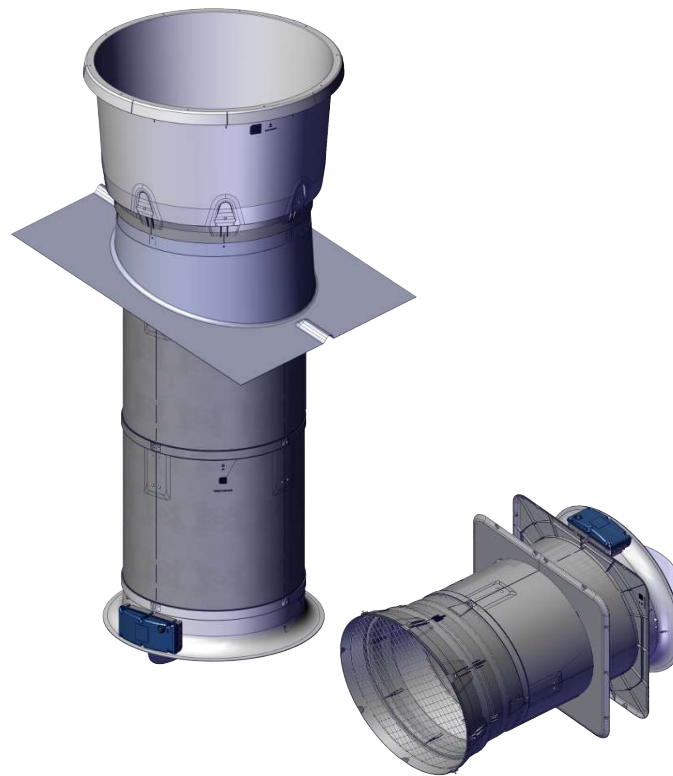


DA 820 Abluftkamin DA 820 Wandabsaugung

Technische Information



Ihr Servicepartner



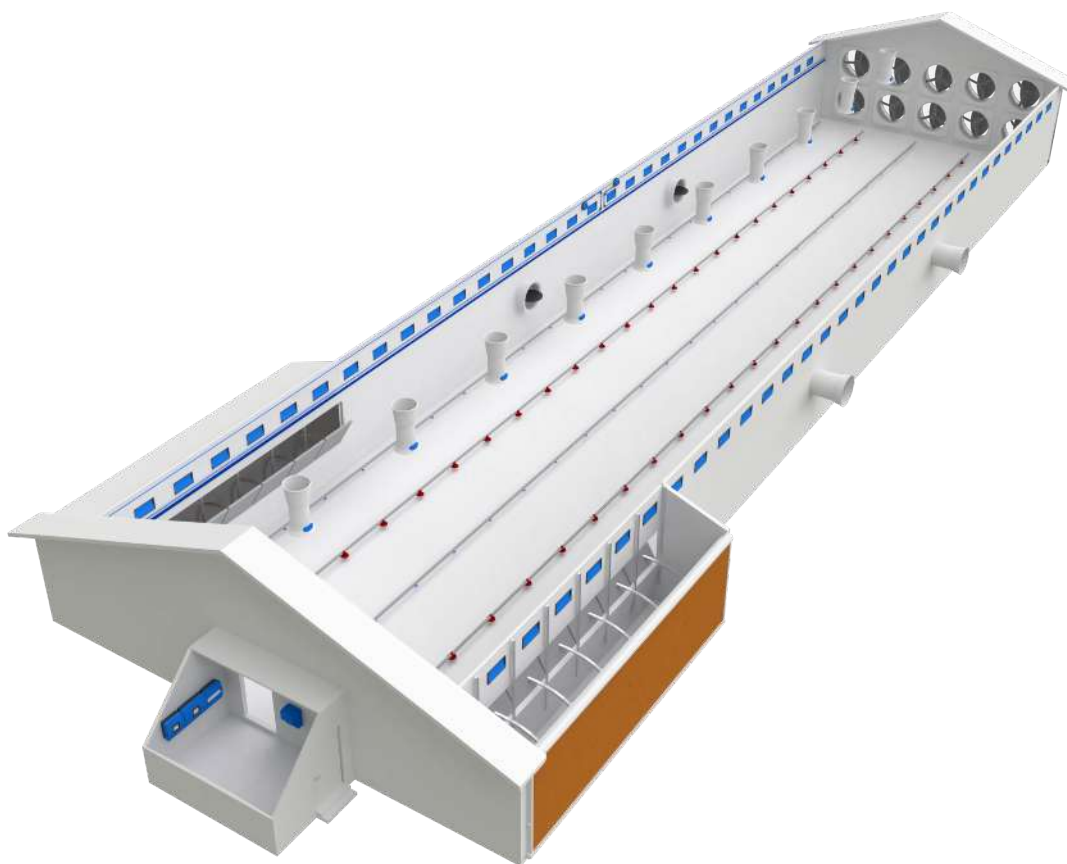
LAE Anlagenbau GmbH
Altenwalder Chaussee 94-100
D – 27472 Cuxhaven
GERMANY
Tel.: +49 4721 105 0
FAX: +49 4721 105 210
Mail: info@lae-cuxhaven.de
Web: <https://lae-cuxhaven.de>



1 Produktbeschreibung

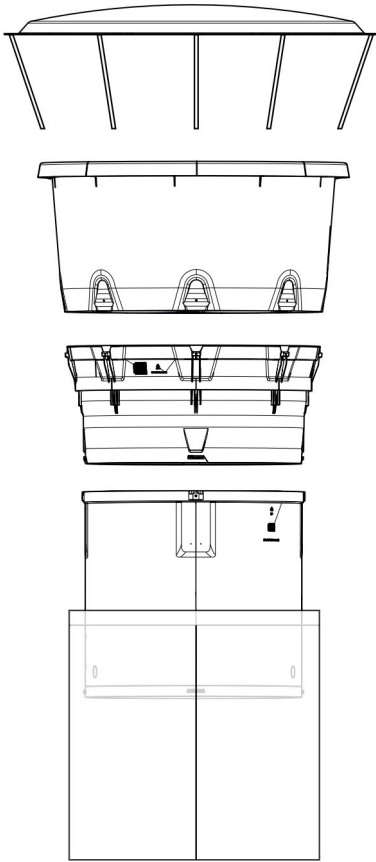
Die Komponenten des DA 820 werden zur Absaugung von Stallluft eingesetzt. Der DA 820 ist aerodynamisch und bietet große Luftabzugsleistung bei niedrigem Energieverbrauch. Der DA 820 besteht aus einem speziellen Polypropylen, das für eine starke Reinigung mit einem Hochdruckreiniger geeignet ist. Dieses spezielle Polypropylen ist glatt und schmutzabweisend, darum lässt sich der DA 820 gut reinigen. Polypropylen ist umweltfreundlich, kann wiederverwertet werden und bei der Herstellung entstehen keine Schadstoffe.

Die Labyrinthdichtung zwischen Dachdurchführung und Dachplatte garantiert Wasserdichtheit für die gesamte Lebenszeit der Absauganlage ohne dass Silikon, Gummileisten oder Kunststoffabdeckungen verwendet werden müssen.

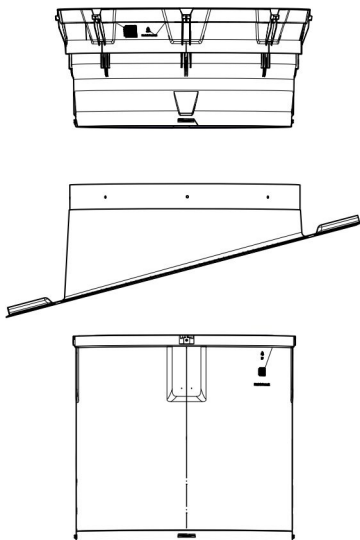


2 Produktübersicht

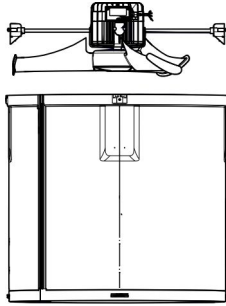
2.1 Übersichtsskizze der Kamin



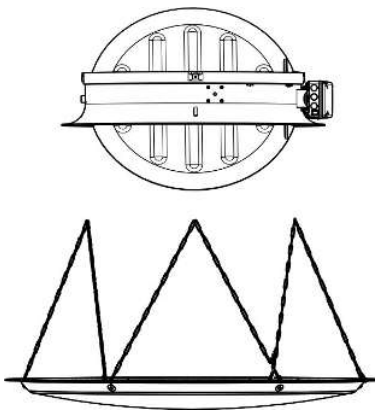
Über dem Dach



Durchführung



Dachboden/Abteil



Zuluft

2.1.1 Über dem Dach



434610 DA 820 Dachhaube ø1400, grau
434611 DA 820 Dachhaube ø1400, schwarz

Die Dachhaube reduziert die Wassereintrittsprobleme. Beachten Sie jedoch, dass auch die Kaminleistung reduziert wird. Die Dachhaube muss an der Dachdurchführung montiert werden.

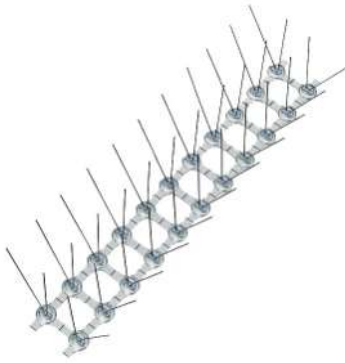
Wird mit Montagesatz geliefert.



434612 DA 820 Dachhaube ø1400 m. Netz, grau
434613 DA 820 Dachhaube ø1400 m. Netz, schwarz

Die Dachhaube mit Netz verhindert, dass Vögel ins Haus gelangen und reduziert die Wassereintrittsprobleme. Beachten Sie jedoch, dass auch die Kaminleistung reduziert wird. Die Dachhaube mit Netz muss am Abluftkonus montiert werden.

Wird mit Montagesatz geliefert.

**434655 DA 820 Vogelschutz-Satz f. Abluftkonus**

Wird verwendet, um zu verhindern, dass Vögel Kontakt mit dem Abluftkonus haben.
Mit Schrauben geliefert.

**434600 DA 820 Abluftkonus, grau**
434601 DA 820 Abluftkonus, schwarz

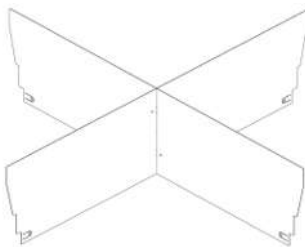
Abluftkonus, der die Wasserdurchdringungsprobleme und den Druckverlust reduziert. Das erhöht die Leistung des Kamins.

Mit Schrauben geliefert.

**434602 DA 820 Dachdurchführung, grau**
434603 DA 820 Dachdurchführung, schwarz

Wird für Dachdurchführungen, bei der Montage von Abluftkonusse und für Wandabsaugungen verwendet.

Mit Schrauben, Schraubendrehereinsatz und die DA 820 Montageanleitung geliefert.

**434661 DA 820 Umwelt-Modul**

Das Umweltmodul richtet die Luft vom Ventilator in eine Richtung aus und so wird die Wurfweite der Luft über das Dach erhöht.

**434604 DA 820 Dachhaube 750 mm, grau**
434605 DA 820 Dachhaube 750 mm, schwarz

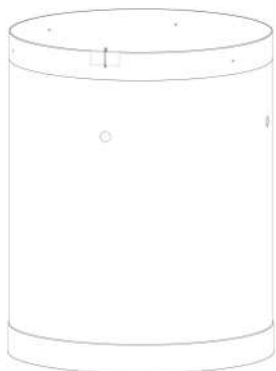
Dachhaube ohne Ventilatoraufhängung.

Mit Schrauben geliefert.

**434652 DA 820 Stützring**

Er kommt zum Einsatz, wenn sich mehr als 1,5 Meter Rohr über dem Dach befinden und ein Stützring für jeden angefangenen 1,5 m Rohr über dem Dach verwendet wird.

Er wird zudem verwendet, um das Rohr bei dem Ventilator in der Wandabsaugung zu stabilisieren, so dass das Rohr kreisförmig bleibt.



434616 DA 820 Außenrohr ø880x1000 grau
434617 DA 820 Außenrohr ø880x1000 schwarz

Wird als Außenrohr um das DA 820 Rohr bei Verlängerung von Rohre über dem Dach verwendet.

Das Außenrohr wird häufig für Kunden verwendet, die eine Doppelrohrkonstruktion wünschen, um gegen Kondensat isolieren zu können - oder wenn sie feststellen, dass es eine erhöhte Robustheit in der Rohrkonstruktion selbst bietet. Für die DA 820-Serie ist jedoch kein Außenrohr erforderlich.

Denken Sie daran, dass die Isolierung (Artikelnr.434650) separat erworben werden muss und dass auch eine verstärkte Dachplatte (Artikelnr.434642/434643) verwendet werden muss.

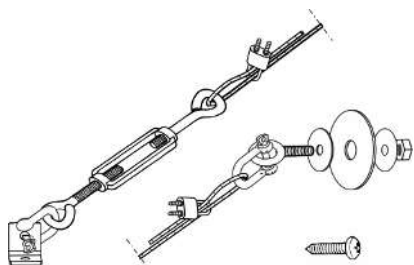
Kommt mit Montagesatz.



434650 DA 820 Isolierung 1200 mm

20 mm Isolierung mit Aluminiumfolie/Dampfsperre, die zusammen mit Artikelnr. 434616/434617 verwendet wird.

Kommt mit Klebeband.



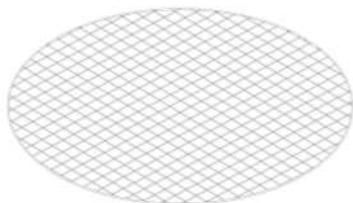
434449 DA 600/DA 820 Sturmsicherungsset

Wird eingesetzt wenn der Kamin um mehr als 1,5 m über das Dach verlängert wird.

Die Sturmsicherung stabilisiert den Kamin mit Stahldrähten zwischen der Dachdurchführung und dem Dach.

Enthält 24 m ø4 Drahtseil.

2.1.2 Durchführung



434654 DA 820 Netz, Dachdurchführung

Das Schutznetz wird für Wandabsaugungseinheiten oder bei zusätzlicher Schutzbedürftigkeit eingesetzt.

Kabelbinder mitgeliefert.



434602 DA 820 Dachdurchführung, grau
434603 DA 820 Dachdurchführung, schwarz

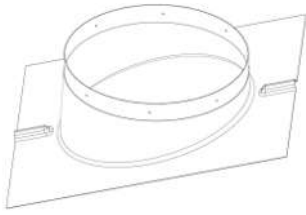
Wird für Dachdurchführungen, bei der Montage von Abluftkonusse und für Wandabsaugungen verwendet.

Mit Schrauben, Schraubendrehereinsatz und die DA 820 Montageanleitung geliefert.



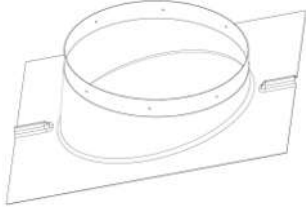
523051 Dachtuch 1,9x1,7 m, Neopren, schwarz

Für den Einsatz, wo keine Dachplatten verwendet werden.



434640 DA 820 Dachplatte, Seite grau
434641 DA 820 Dachplatte, Seite schwarz

Dachplatte für die Seitenmontage, erhältlich in verschiedenen Ausführungen für verschiedene Dachplattentypen und Dachneigungen.



434642 DA 820 Dachpl, Seite, lang grau
434643 DA 820 Dachpl, Seite, lang, schwarz

Verstärkte Dachplatte aus wetterbeständigem Glasfaser wird für die seitliche Montage verwendet und sind in verschiedenen Anpassungen hinsichtlich Dachplattentyp und Neigung erhältlich.

Muss stets verwendet werden, wenn eine Doppelrohrkonstruktion mit Artikelnr. 434616/434617 hergestellt wird.

DA 820 Dachdurchführung außen (434616/434617) muss separat bestellt werden.



434644 DA 820 Dachplatte, First, grau
434645 DA 820 Dachplatte, First, schwarz

Dachplatte für die Firstmontage, erhältlich in verschiedenen Dachneigungen.

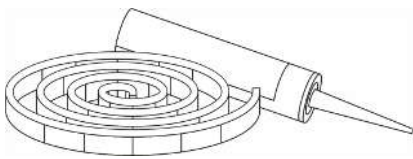


434646 DA 820 Dachpl, First, lang, grau
434647 DA 820 Dachpl, First, lang, schwarz

Verstärkte Dachplatte aus wetterbeständigem Glasfaser wird für Firstmontage verwendet und sind in verschiedenen Anpassungen hinsichtlich Dachplattentyp und Neigung erhältlich.

Muss stets verwendet werden, wenn eine Doppelrohrkonstruktion mit Artikelnr. 434616/434617 hergestellt wird.

DA 820 Dachdurchführung außen (434616/434617) muss separat bestellt werden.



434093 DA 600/DA 820 Satz. f. Schliess v. Wasserz.stell

Wird verwendet, wenn kein Wasserauslass erforderlich ist.

Bestehend aus Bostik-Endstopp 20 mm und Sikaflex AT Connection, grau, 600 ml.

2.1.3 Dachboden/Abteil



434604 DA 820 Dachhaube 750 mm, grau
434605 DA 820 Dachhaube 750 mm, schwarz

Dachhaube ohne Ventilatoraufhängung.

Mit Schrauben geliefert.



434606 DA 820 Rohr 750mm m. Vent.aufhäng. grau
434607 DA 820 Rohr 750mm m. Vent.aufhäng. schwarz

Rohr mit Ventilatoraufhängung.

Mit Ventilatoraufhängung und Schrauben geliefert.



434652 DA 820 Stützring

Er kommt zum Einsatz, wenn sich mehr als 1,5 Meter Rohr über dem Dach befinden und ein Stützring für jeden angefangenen 1,5 m Rohr über dem Dach verwendet wird.

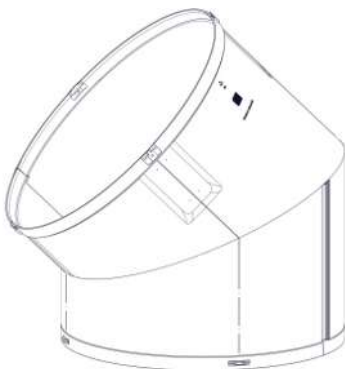
Er wird zudem verwendet, um das Rohr bei dem Ventilator in der Wandabsaugung zu stabilisieren, so dass das Rohr kreisförmig bleibt.



434608 DA 820 Rohr m/Luke 750mm grau

Rohr mit Luke wird für die Wartung des Ventilators verwendet.

Mit Ventilatoraufhängung und Schrauben geliefert.

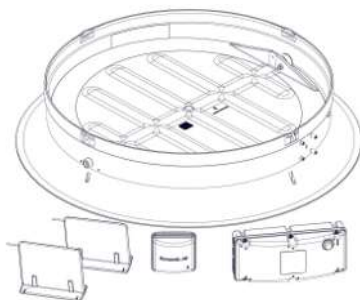


434614 DA 820 Rohrbogen 45°, grau
434615 DA 820 Rohrbogen 45° grau, schwarz

Der Rohrbogen kann für die Anpassung im Dachboden verwendet werden.

Mit Schrauben geliefert.

2.1.4 Zuluft

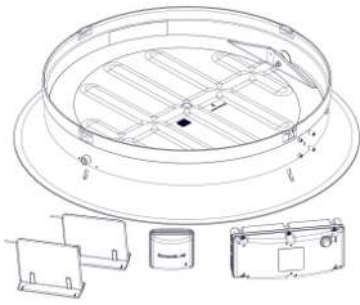


434658 DA 820 Ansaugtrichter/Kamin stufenlos DynAir grau
434659 DA 820 Ansaugtrichter/Kamin stufenlos DynAir schwarz

Wird für stufenlose DA820 Kamine verwendet, bei denen die maximale Luftmenge 12.500-29.000 m³/h beträgt.

Lieferung mit Dynamic Air Sensor, Ansaugtrichter, Drehklappe, Leitplatten und DA 74CV stufenlosem Stellmotor.

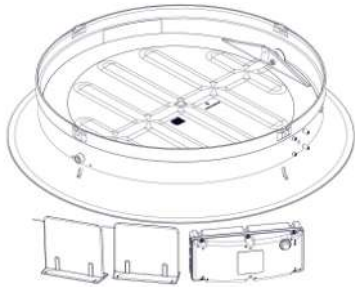
Beachten Sie, dass der Absaugtrichter/Kamin nur zur Registrierung von Luftmengen verwendet werden kann - d. H. Dynamic Air Control wird von der aktuellen Softwareversion nicht unterstützt.


434660 DA 820 Ansaugtrichter/Kanal stufenlos DynAir grau

Wird für stufenlose und DA 820 Einsteckstücke verwendet, bei denen die maximale Luftmenge 5.500-12.500 m³/h beträgt.

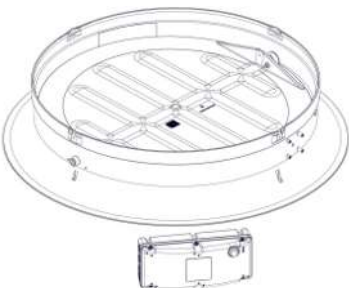
Lieferung mit Dynamic Air Sensor, Ansaugtrichter, Drehklappe und DA 74CV stufenlosem Stellmotor.

Es muss immer mindestens 0,5 m Rohre an die Einheit angeschlossen sein, um eine stabile Messung zu erhalten.


434662 DA 820 Ansaugtrichter stufenlos, grau
434663 DA 820 Ansaugtrichter stufenlos, schwarz

Für stufenlose Regelung der Klappe.

Mit Ansaugtrichter, Drehklappe, Luftleitplatten und dem stufenlosen DA 74CV Klappenmotor geliefert.


434664 DA 820 Ansaugtrichter EIN/AUS, grau
434665 DA 820 Ansaugtrichter EIN/AUS, schwarz

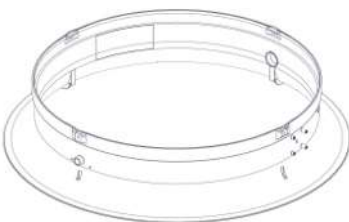
Für EIN/AUS Regelung der Klappe.

Mit Ansaugtrichter, Drehklappe und dem stufenlosen DA 74CO Klappenmotor geliefert.

Es muss darauf geachtet werden, ob ein Schaltschütz erforderlich ist, siehe Artikelnr. 280060.

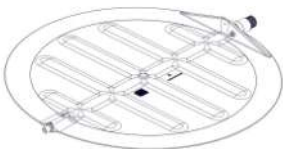

434620 DA 820 Ansaugtrichter m. Klappe, grau
434621 DA 820 Ansaugtrichter m. Klappe, schwarz

Für Kamin mit mechanischem Antrieb.


434618 DA 820 Ansaugtrichter, grau
434619 DA 820 Ansaugtrichter, schwarz

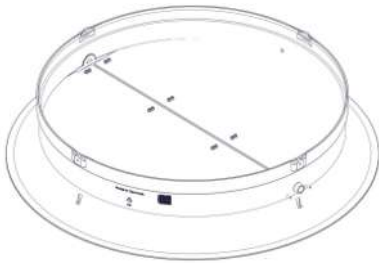
Ansaugtrichter wird eingesetzt wo eine Drehklappe nicht erforderlich ist.

Mit Schrauben geliefert.


434623 DA 820 Drehklappe, schwarz

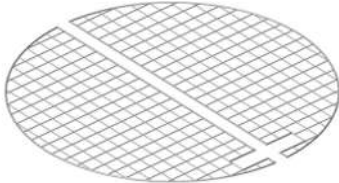
Für Montage in das Rohr.

Mit Achse geliefert.



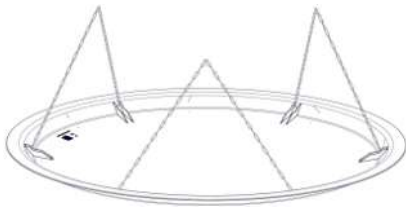
434628 DA 820 Schmetterlingklappe m/Ansaugtrichter

Wird verwendet, bis sich der EIN/AUS-Kamin bei einem Luftstrom öffnet.
Die Luftleistung der Absaugeinheit wird reduziert.
Kommt mit Schrauben.



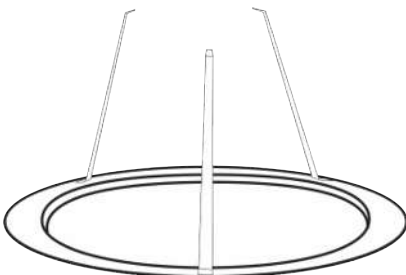
434653 DA 820 Netz, Drehklappe

Das Schutznetz wird eingesetzt, wenn der Ventilator zu niedrig angebracht wurde, z. B. weniger als 2,70 m über dem Boden.
Kabelbinder mitgeliefert.



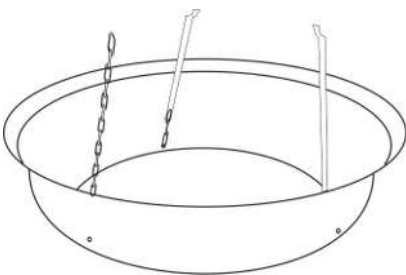
434626 DA 820 Tropfenplatte ø1400 grau
434627 DA 820 Tropfenplatte ø1400 schwarz

Wird verwendet, um zu verhindern, dass eindringendes Wasser direkt in den Stall tropft.
Die Luftleistung der Absaugeinheit wird reduziert.
Die Tropfenplatte wird unter der Absaugeinheit aufgehängt. Kann kippar montiert werden, was das Reinigen und Entleeren erleichtert.
Kommt mit Montagesatz.



434629 DA 820 Lichtplatte ø1700, schwarz

Wird für einen moderaten Schutz gegen Lichteinfall in den Stall verwendet.
Die Luftleistung der Absaugeinheit wird reduziert.
Kann kippar montiert werden, was das Reinigen und Entleeren erleichtert.
Kommt mit Montagesatz.



434631 DA 820 Lichtplatte Ø1500 schwarz

Wird für ein hohes Maß an Schutz gegen Lichteinfall in den Stall verwendet.
Die Luftleistung der Absaugeinheit wird reduziert.
Kann kippar montiert werden, was das Reinigen und Entleeren erleichtert.
Lieferung mit Distanzstange und Montagesatz.



280060 Schaltschütz dreipolig 400V, 230V 50/60 Hz

Ein Schaltschütz ist erforderlich, wenn ein ON/OFF Ventilator zusammen mit einem DA 74 eingesetzt wird.
Schaltschütz AC3 12 A - 5.7 kW (400 V).
D. h., wenn der Ventilator im ON/OFF-Betrieb ist, muss für jeden DA 74 ein Schaltschütz dazugeschaltet werden.



434018 Dynamic Air - Kit f. Ansaugtrich/Kamin

Dynamic Air Sensor (0-300 Pa) zur Messung und Regelung der Luftleistung bei stufenlosem Kamin. Der Artikel mit dieser Bestellnummer wird ausschließlich zum nachträglichen Einbau an Kamin eingesetzt.

Mit Schraubensatz geliefert.

Siehe Spezifikationen und Einschränkungen bei Artikelnummer 434016/434216 Ansaugtrichter/Kamin stufenlos DynAir.



434035 Dynamic Air - Satz f. Ansaugtricht/Kanal

Dynamic Air Sensor (0-100 Pa) zur Messung und Regelung der Luftleistung bei stufenlosem Einsteckstücke in Zentralkanal. Der Artikel mit dieser Bestellnummer wird ausschließlich zum nachträglichen Einbau an Einsteckstücke eingesetzt.

Mit Schraubensatz geliefert.

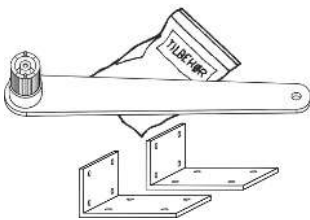
Siehe Spezifikationen und Einschränkungen bei Artikelnummer 434034 Ansaugtrichter/Kanal stufenlos DynAir.



434008 DA 600/DA 820 Luftleitungsplatte, schwarz

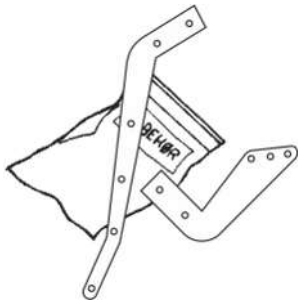
Dient zur höheren Genauigkeit der Mindestlüftung.

Die Luftleitungsplatten werden bei stufenlosen Ventilatoren eingesetzt und bestehen aus zwei Luftleitungsplatten sowie den Schrauben für die Montage.



432056 Universalsatz für Kunststoffdrehklappe

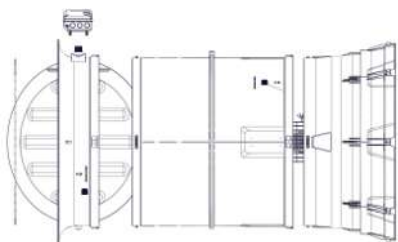
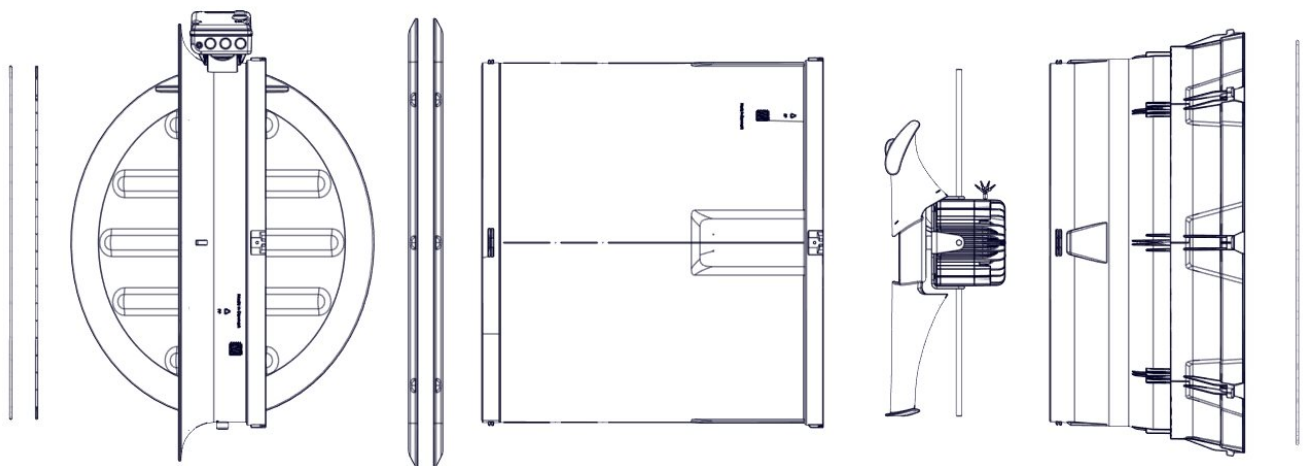
Wird genutzt, wenn die Drehklappe in einem Rohr und nicht im Einlasstrichter angebracht wird.



434088 Arm f. Drehklappe in Ansaugtrichter

Bestehend aus kurzem und langem Arm für die Drehklappe, Aufhängungsblech und diversen Schrauben für die Montage.

2.2 Übersichtsskizze der Wandabsaugung

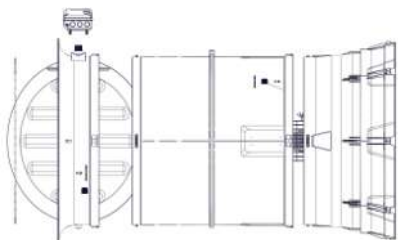


434666 DA 820 Wandabsaugung, stufenlos grau

Für stufenlose Wandabsaugungen.

Enthält DA 820 Einlasstrichter, Stellmotor stufenlos, Rohr 0,75 m, Dachdurchführung, Ventilatoraufhängung, Sicherheitsnetz für die Innen- und Außenseite, Wandabdeckung, Stützring und Schrauben.

Wenn eine zusätzliche Wandabdeckung erforderlich ist, bestellen Sie 434624 DA 820 Wandabdeckung und 560322 DA 820 Montagesatz f. Wandabdeckung.



434667 DA 820 Wandabsaugung EIN/AUS, grau

Für EIN/AUS Wandabsaugungseinheiten.

Enthält 820 Einlasstrichter, Stellmotor EIN/AUS, Rohr 0,75 m, Dachdurchführung, Ventilatoraufhängung, Sicherheitsnetz für die Innen- und Außenseite, Wandabdeckung, Stützring und Schrauben.

Wenn eine zusätzliche Wandabdeckung erforderlich ist, bestellen Sie 434624 DA 820 Wandabdeckung und 560322 DA 820 Montagesatz f. Wandabdeckung.

Es muss darauf geachtet werden, ob ein Schaltschütz erforderlich ist, siehe Artikelnr. 280060.



434602 DA 820 Dachdurchführung, grau

434603 DA 820 Dachdurchführung, schwarz

Wird für Dachdurchführungen, bei der Montage von Abluftkonusse und für Wandabsaugungen verwendet.

Mit Schrauben, Schraubendrehereinsatz und die DA 820 Montageanleitung geliefert.

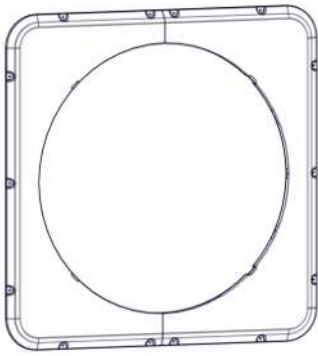


434606 DA 820 Rohr 750mm m. Vent.aufhäng. grau

434607 DA 820 Rohr 750mm m. Vent.aufhäng. schwarz

Rohr mit Ventilatoraufhängung.

Mit Ventilatoraufhängung und Schrauben geliefert.

**434624 DA 820 Wandabdeckung, grau**

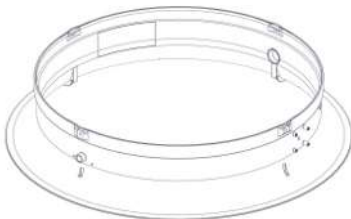
Wird als Wandverschluss verwendet. Darf sowohl außen als auch innen verwendet werden.

Bei dem Einsatz von Wandabdeckungen, bestellen Sie ein Stück 560322 DA 820 Montagesatz f. Wandabdeckung pro Wandabsaugung.

**560322 DA 820 Montagesatz f. Wandabdeckung**

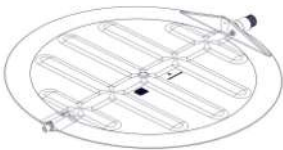
Wird bei Wandabsaugung für den Schließen an der Wand verwendet.

Bestellen Sie einen Satz pro Wandabsaugung.

**434618 DA 820 Ansaugtrichter, grau****434619 DA 820 Ansaugtrichter, schwarz**

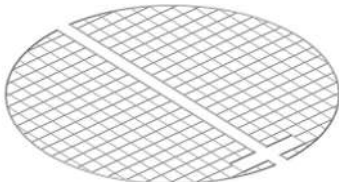
Ansaugtrichter wird eingesetzt wo eine Drehklappe nicht erforderlich ist.

Mit Schrauben geliefert.

**434623 DA 820 Drehklappe, schwarz**

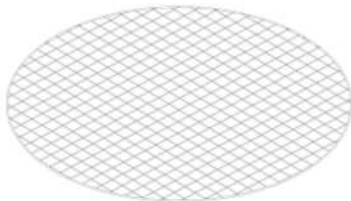
Für Montage in das Rohr.

Mit Achse geliefert.

**434653 DA 820 Netz, Drehklappe**

Das Schutznetz wird eingesetzt, wenn der Ventilator zu niedrig angebracht wurde, z. B. weniger als 2,70 m über dem Boden.

Kabelbinder mitgeliefert.

**434654 DA 820 Netz, Dachdurchführung**

Das Schutznetz wird für Wandabsaugungseinheiten oder bei zusätzlicher Schutzbedürftigkeit eingesetzt.

Kabelbinder mitgeliefert.

**280060 Schaltschütz dreipolig 400V, 230V 50/60 Hz**

Ein Schaltschütz ist erforderlich, wenn ein ON/OFF Ventilator zusammen mit einem DA 74 eingesetzt wird.

Schaltschütz AC3 12 A - 5.7 kW (400 V).

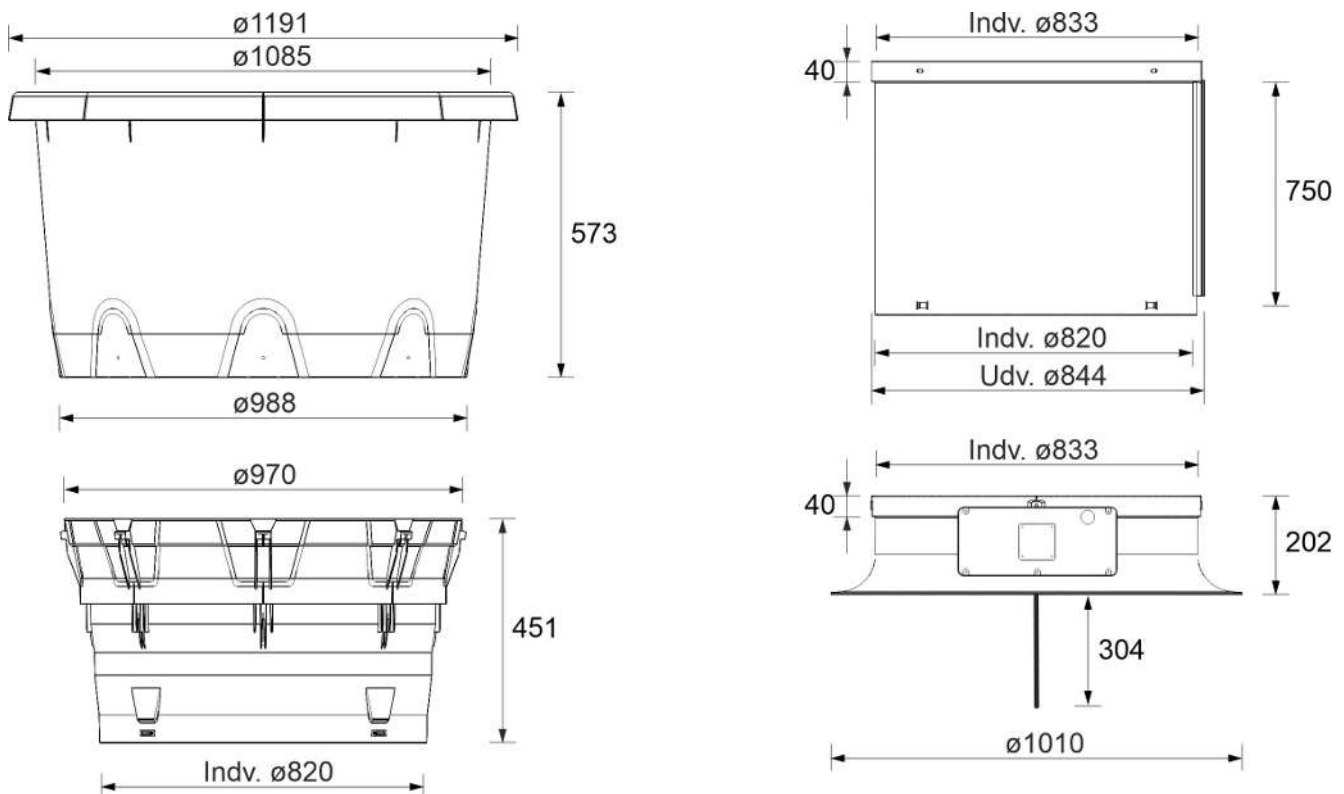
D. h., wenn der Ventilator im ON/OFF-Betrieb ist, muss für jeden DA 74 ein Schaltschütz dazugeschaltet werden.

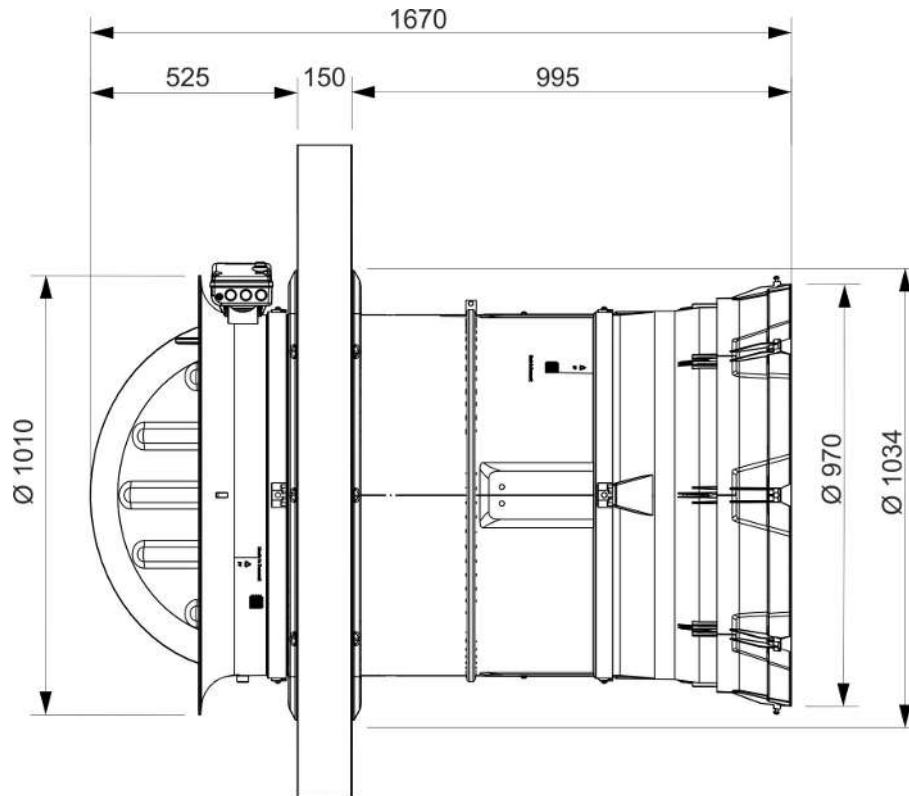
3 Technische Daten

Mechanisch		
Material	%	PP T20
Farbe		Schwarz, grau
Umgebung		
Temperatur, Betrieb	°C (°F)	-30 bis +70 (-22 bis +158)
Temperatur, Lagerung	°C (°F)	-40 bis +65 (-40 bis 149) – und vor direkter Sonneneinstrahlung geschützt.
Umgebungsfeuchtigkeit, Betrieb	% RH	0-95 % rel. Luftfeuchtigkeit
Versand		
Ansaugtrichter, Abmessungen HxBxT	mm	202x1010x1010
Dachdurchführung, Abmessungen HxBxT	mm	451x970x970
Abluftkonus, Abmessungen HxBxT	mm	573x1191x1191
Rohr 750 mm, Abmessungen HxBxT	mm	750x844x844
Ansaugtrichter, Gewicht	g	9370
Dachdurchführung, Gewicht	g	6012
Abluftkonus, Gewicht	g	9006
Rohr 750mm, Gewicht	g	10006

3.1 Maßskizze

: mm





Ihr Servicepartner



LAE
ANLAGENBAU

LAE Anlagenbau GmbH
Altenwalder Chaussee 94-100
D – 27472 Cuxhaven
GERMANY
Tel.: +49 4721 105 0
FAX : +49 4721 105 210
Mail : info@lae-cuxhaven.de
Web : <https://lae-cuxhaven.de>

SKOV A/S • Hedelund 4 • Glyngøre • DK-7870 Roslev
Tel. +45 72 17 55 55 • www.skov.com • E-mail: skov@skov.dk

